

#### ALMENNT

UM ER AÐ RÆÐA ALMENNA RAFLÖGN FYRIR ELDSNEYTISSTÖÐ ORKUNNAR.

#### HÖNNUNARFORSENDUR

BYGGINGARREGLUGERÐ NR. 112/2012  
STAÐLARÖÐ ÍST HD 60364  
HANDBÓK ÍST HB 200:2022  
TÆKNILEGIR TENGISKILMÁLAR RAFORKUDREIFINGAR, TTR 2009

#### SKAMMSTAFANIR

GNF GÓLFNIÐURFALL

#### TÖFLUHEITI OG SKÝRINGAR

+TX.X TAFLA FYRIR LÁGSPENNU BÚNAÐ  
+TSX.X TAFLA FYRIR SMÁSPENNU BÚNAÐ  
+TAX.X TAFLA FYRIR AÐGANGS- OG ÖRYGGISKERFI  
+TMX.X TAFLA FYRIR ÖRYGGISMYNDAVÉLAR  
+TNX.X TAFLA FYRIR MIÐLÆGAN NEYÐARLJÓSAÞUNNAÐ  
+TEX.X TAFLA FYRIR EVAC FLÓTTALEIÐAKERFI  
+RLX.X STJÖRNSTÖÐ REYKLÚGA  
+TLX.X TENGISKASSI FYRIR LYFTUR  
+TBX.X TAFLA FYRIR BRUNAVIÐVÖRUNARKERFI  
+SBX.X SAMSKIPTABÚNAÐUR Á ÖRUGGUM SVÆÐUM  
+GKX.X GÓLFHITAKISTA

#### ALMENNAR SKÝRINGAR

ALMENNAR SKÝRINGAR GILDA NEMA ANNAN KOMI FRAM Á TEIKNINGUM.

TEIKNINGAR OG TÁKN ERU TÁKNRÆN OG SÝNA Í AÐALTRÍÐUM HVERS ÓSKAÐ ER. SAMRÆMA SKAL LAGNIR AÐ TÆKIUM EFTIR AÐSTÆÐUM OG SÉRTEIKNINGUM.

BERA SKAL SAMAN SÉRTEIKNINGAR FRÁ ÖÐRUM HÖNNUÐUM VIÐ RAFLAGNATEIKNINGAR EINS OG VIÐ Á HVERJU SINNI. ÞETTA Á SÉRSTAKLEGA VIÐ UM LAGNIR Í INNRÉTTINGUM ÞAR SEM ÁVALLT SKAL HAFNA INNRÉTTINGARTEIKNINGAR TIL HLIÐSJÓNAR VIÐ FRÁGANG RAFLAGNA.

ALLUR BÚNAÐUR ER INNFELLDUR NEMA ANNAN SÉ TEKID FRAM.

ÖLL MÁL ERU Í MILLIMETURUM [mm].

ÖLL MÁL ERU MIÐUÐ VIÐ FULLFRÁGENGID GÓLF OG Í MIÐJA DÓS/BÚNAÐ EÐA ÚR MIÐRI DÓS/BÚNAÐI Í FULLFRÁGENGINN VEGG.

HÆÐ ROFA ER 1100 mm Í MIÐJA DÓS.

HÆÐ TENGLA FYRIR LÁG- OG SMÁSPENNU ER 200 mm Í MIÐJA DÓS.

FJARLEGD ROFA OG TENGLA FRÁ HURÐARGATI ER 200 mm Í MIÐJA DÓS.

ÞAR SEM PÍPUR ERU LAGÐAR HLIÐ VIÐ HLIÐ Í STEYPU, SKAL BILIÐ MILLI PÍPA VERA MINNST 30 mm. ALLAR PÍPUR UTANDYRA ERU PEH, ALLAR PÍPUR INNANDYRA ERU PVC NEMA ANNAN SÉ TEKID FRAM Á TEIKNINGU.

UPPGEFIN HÆÐ KAPALBAKKA/KAPALSTIGA/NETSTIGA ER MIÐUÐ VIÐ NEDRI BRÚN. FARA SKAL EFTIR FYRIRMÆLUM FRAMLEIÐANDA VARDANDI GERÐ UPPHENGJA OG FJARLEGD MILLI PEIRRA.

SAMTENGJA SKAL TRYGGILEGA ALLA HLUTA KAPALBAKKA/KAPALSTIGA/NETSTIGA TIL AÐ TRYGGJA SPENNUJÖFNUN. Í ALLA STIGA ÞAR SEM VIÐ Á, SKAL SETJA SKILRÚM TIL AÐ AÐGREININGAR SMÁ- OG LÁGSPENNULAGNA.

ÞÉTTLEIKI RAFBÚNAÐAR SKAL VERA Í SAMRÆMI VIÐ REGLUGERÐIR OG STAÐLA.

TIL VARNAR OF HÁRRI SNERTISPENNU SKAL NOTA NÚLLUN OG LEKAÞRAUMSVÖRN.

JARÐBINDA SKAL MÁLMHLUTA LAGNA, TÆKJA, LAMPA, LOFTRÆSISSTOKKA OG RAFBÚNAÐAR, SKV. REGLUGERÐ. JARÐBINDA SKAL NIÐURFÖLL Í STURTURM SÉU ÞAU ÚR MÁLMI.

VATNSLAGNIR FYRIR HEITT VATN (FRAM- OG BAKRÁS) OG KALT VATN, SKAL JARÐBINDA SKV. KRÖFUM RAFVEITU. FRÁGANGUR SÖKKULSKAUTA/SÉRSKAUTA SKAL VERA Í SAMRÆMI VIÐ TTR OG RAFVEITU.

RAÐA SKAL FÖSUM (L1, L2 OG L3) RÉTT NIÐUR Á STRAUMSKINNUR OG GREINAR ÞANNIG AÐ TRYGGT SÉ AÐ RÉTT FASARÖÐ HALDIST AÐ 3JA FASA TÆKIUM OG ÁLAG MILLI FASA SÉ SEM JAFNAST.

MÁLSTRAUMUR ROFA SKAL VERA MINNST 10 A OG TENGLA MINNST 16 A.

#### ALMENNAR SKÝRINGAR FRH.

ROFGETA SJÁLFRARA SKAL VERA 10KA. ROFGETA AFLROFA KEMUR FRAM Á EINLÍNUMYNDUM.

GREINAMERKING MED "+" MERKIR AÐ STRENGUR/LÖGN LIGGUR BEINT Í TÖFLU. GREINAMERKING ÁN "+" LIGGUR AÐ ÖÐRUM TENGISTAÐ. GREINAMERKING "+T2.1-Q1.1" ER GREIN "Q1.1" Í TÖFLU "T2.1" SEM STAÐSETT ER Á 2. HÆÐ.

BRUNAPÉTTINGAR SKULU VERA Í SAMRÆMI VIÐ BRUNAPOL ÞESS VEGGJAR/FLATAR SEM HÚN RÝFUR/LIGGUR Í GEGNUM. BRUNAPÉTTIEFNI SKULU AMK UPPFYLLA ÖRYGGISREGLUR OG VERA SAMPYKKT AF HÚSNÆÐIS OG MANNVIRKJASTOFUNUN. PRÓFANIR EFNANNA SKULU HAFNA FARID FRAM SKV. EN 1366-3/4.

ALLUR BÚNAÐUR SKAL VERA CE - MERKTUR.

#### TÁKN Á TEIKNINGUM

##### LÁGSPENNUKERFI

✕<sub>A</sub> LOFTLJÓÐ, (KVEIKING A)

○ LOFTAÐÓÐ

✕<sub>A</sub> VEGGDÓÐ (KVEIKING A)

○ VEGGDÓÐ

⊙ PRÝSTIROFI

↵ EINFALDUR ROFI

↵ SAMROFI

↵ KRÖSSROFI

⊗ DIMMER

⊗<sup>TEST</sup> HREYFISKYNJARI LOFT

⊗ HREYFISKYNJARI Á VEGG

⊗ TENGILL

⊗ TENGILL, TVÖFALDUR

⊗ 3 FASA TENGILL

⊗ TENGILL Í RENNUNN EÐA Á STIGA

⊗ TENGILL Í RENNUNN EÐA Á STIGA

⊗ LAGNIR UPP

⊗ LAGNIR NIÐUR

⊗ LAGNIR Á MILLI HÆÐA

⊗<sup>UT</sup> ÚT LIÓÐ MEÐ INNBYGGÐRI RAFHLÖÐU

⊗<sup>UT</sup> ÚT LIÓÐ, MIÐLÆGT KERFI

⊗<sup>UT</sup> NEYÐARLJÓÐ (FLÓTTALEIÐALÝSING) MEÐ INNBYGGÐRI RAFHLÖÐU

⊗<sup>NL</sup> NEYÐARLJÓÐ (SVÆÐISLÝSING) MEÐ INNBYGGÐRI RAFHLÖÐU

⊗<sup>NL</sup> NEYÐARLJÓÐ LIÓÐ (FLÓTTALEIÐALÝSING), MIÐLÆGT KERFI

⊗<sup>NL</sup> NEYÐARLJÓÐ LIÓÐ (SVÆÐISLÝSING), MIÐLÆGT KERFI

⊕ JARÐBINDING

Ⓜ MÓTOR

→-2 FJÖLDI TENGLA EÐA ROFA

#### LAMPALISTI

L1: LED LAMPI Á STAUR, 230 V, 4000 K, IP66, 10200 lm.  
VIÐMIÐUNARLAMPI: LUG URBINO LED 84W 10.200lm

L2: LED LAMPI Á STAUR, 230 V, 4000 K, IP66, 13750 lm.  
VIÐMIÐUNARLAMPI: LUG URBINO LED 84W 13.750lm

## EINHELLA 1

#### AFSTÖÐUMYND



#### KERFISNÚMÉR

KERFISNÚMÉR	RAFLAGNIR
8	LÁGSPENNUKERFI
9	LÝSING
10	SMÁSPENNUKERFI
11	HEIMTAUGAR OG EINLÍNUTEIKNINGAR
12	HÚSSTJÓRNUNARKERFI

ÁRITUN BYGGINGARFULLTRÚA

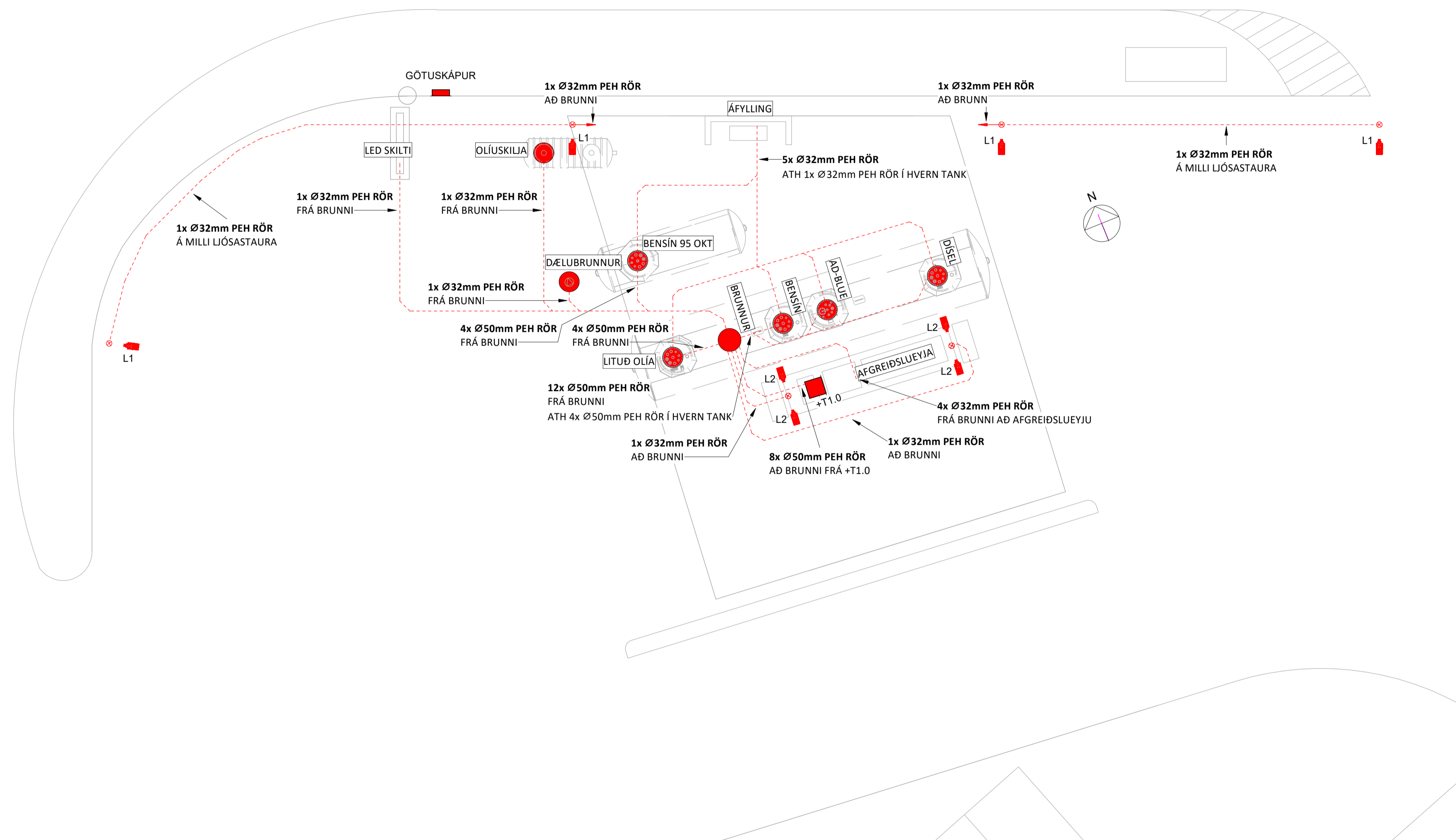
ÁRITUN HÖNNUNARSTJÓRA: KT.  
SÉRUPPDRATTUR ER Í SAMRÆMI VIÐ AÐALUPPDRAETTI.

NR. DAGS YF. LÝSING

EINHELLA 1 HAFNARFJÖRÐUR  
ELDSNEYTISSTÖÐ  
RAFLAGNIR  
ALMENNAR SKÝRINGAR

SAMPYKKT: Þor Bjart Samuelsson KT. 280787-3029

HÖNNUÐUR	YFIRFARID	DAGS. ÚTG.	DAGS. BREYTT.
AG_alexander@ferill.is	HFG	19.12.23	
MKV. (A1)	VERKNR.	TEIKN. NR.	BREYTT.
	22097	8-0001	



NR. DAGS YF. LÝSING



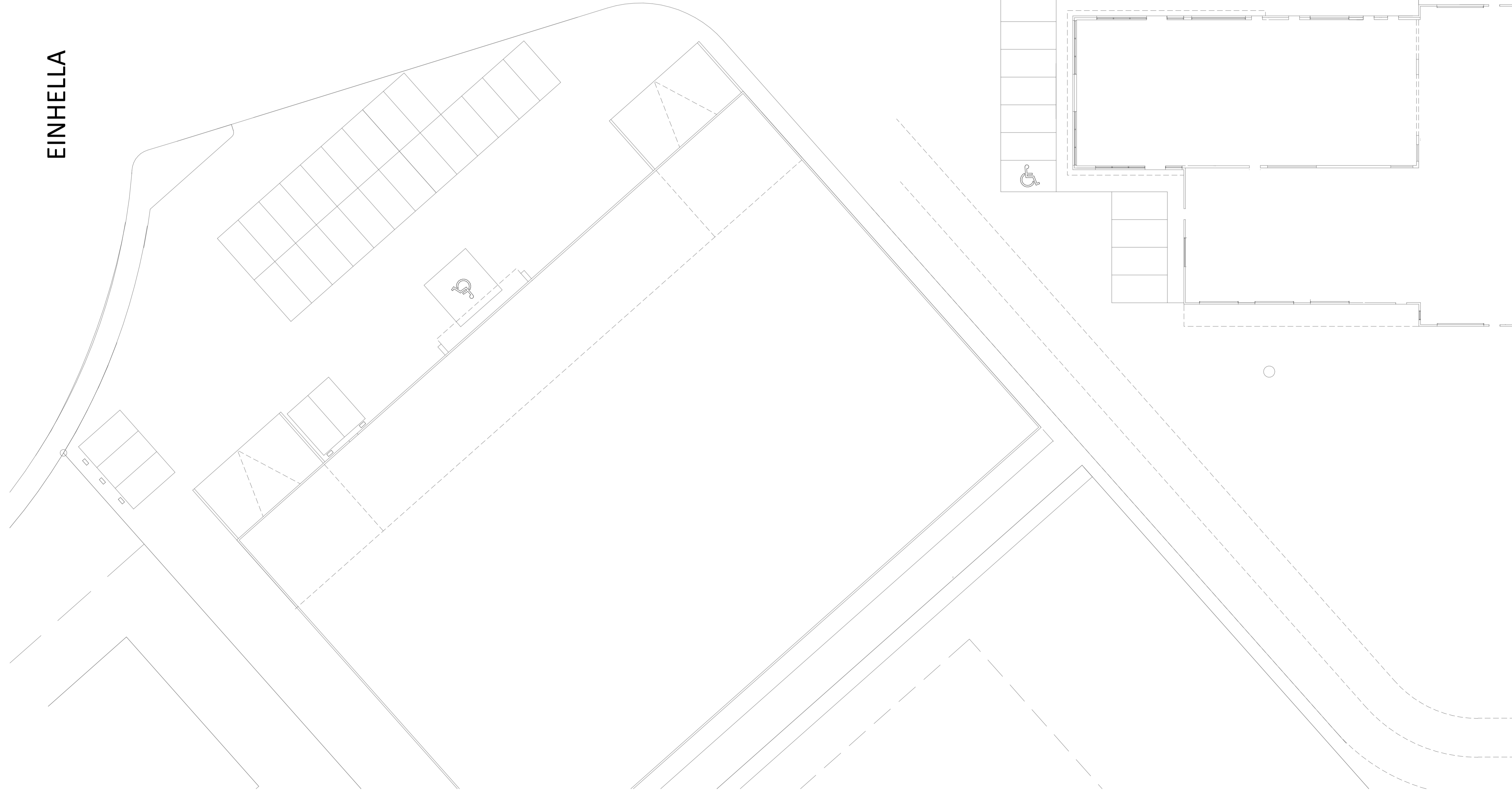
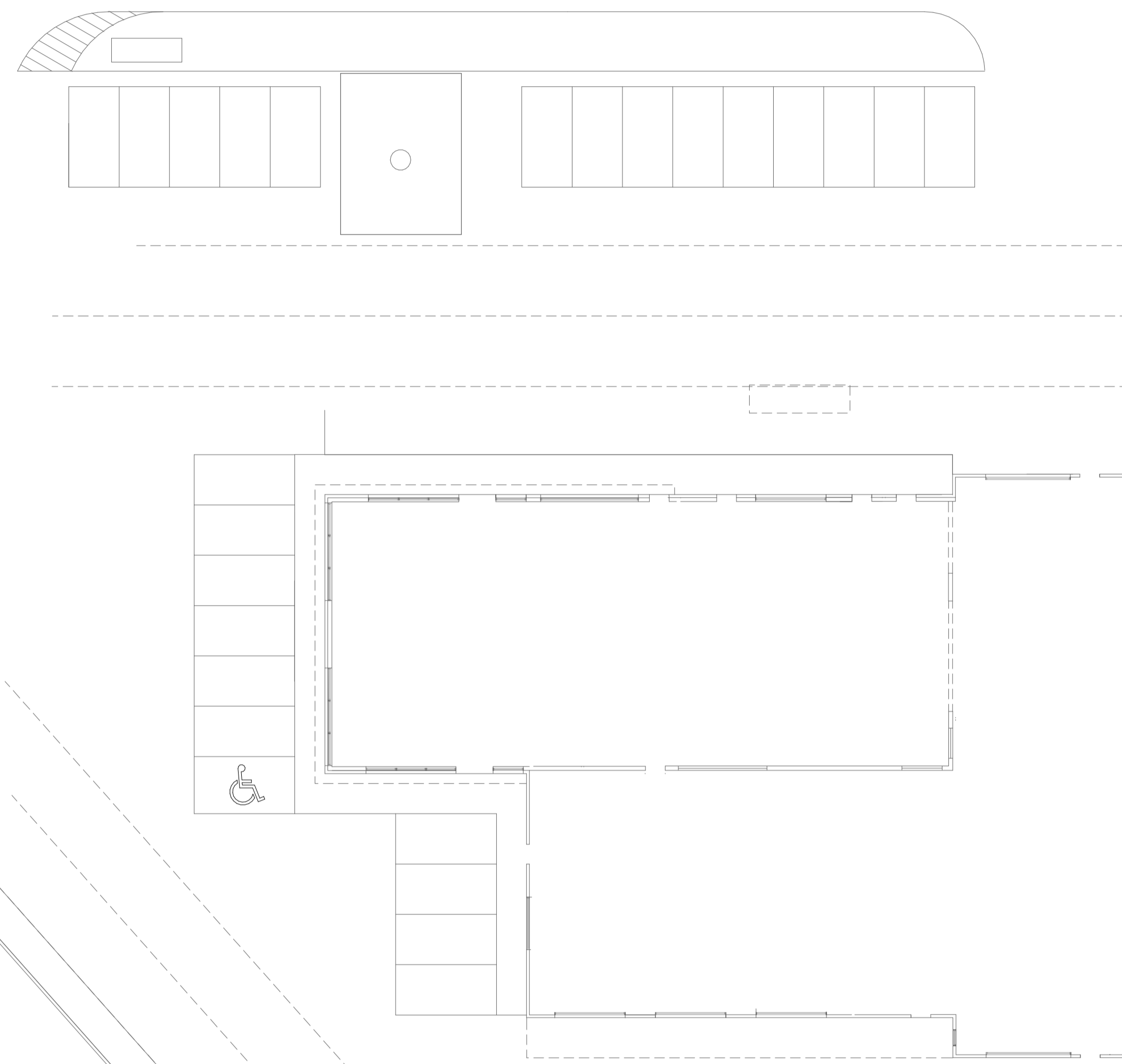
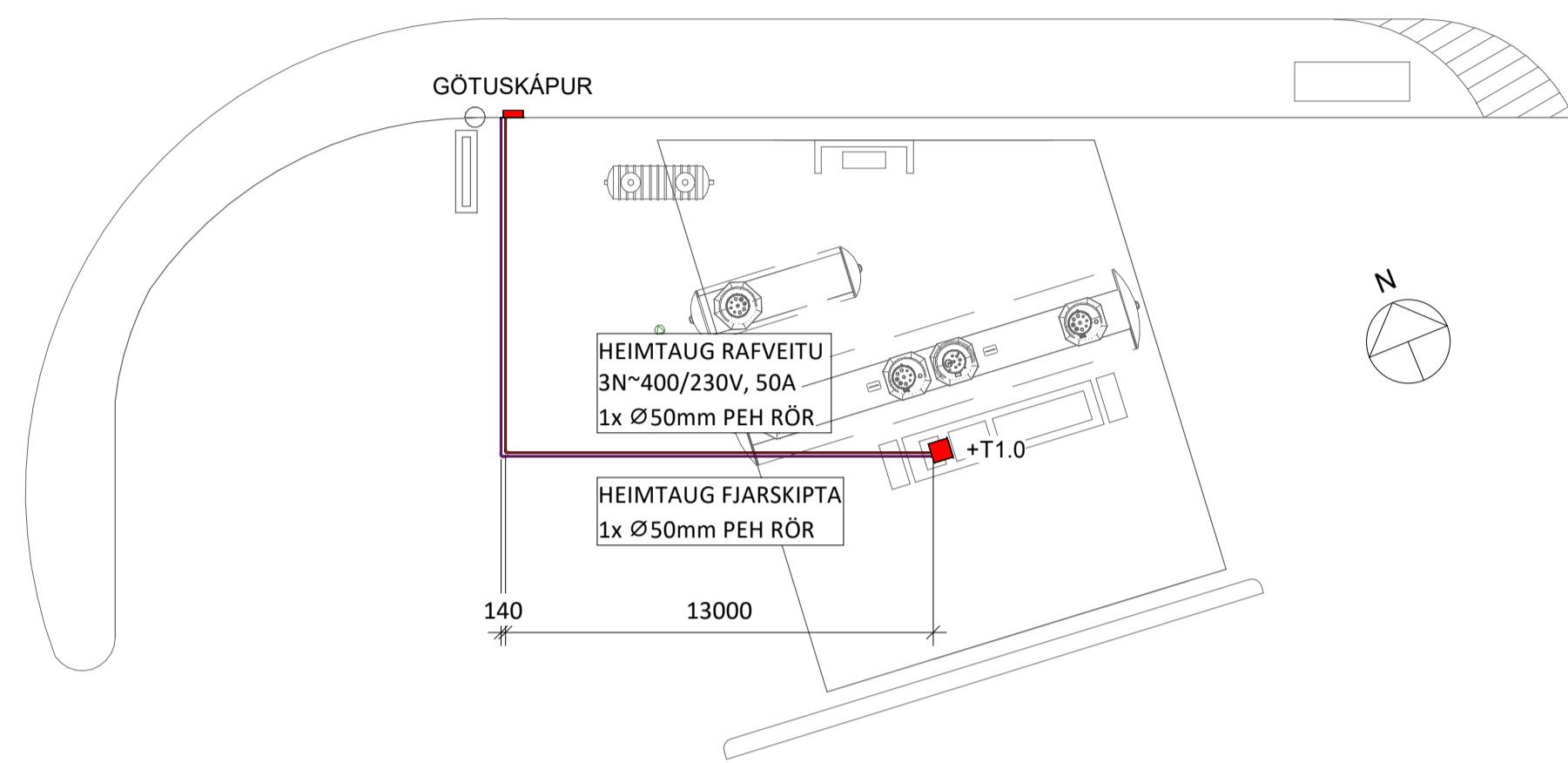
**EINHELLA 1** HAFNARFJÖRÐUR  
 ELDSNEYTISSTÖÐ  
 LAGNIR Í LÖÐ

SAMÞYKKT: Þóro Björt Samieladóttir KT. 280787-3029

HÖNNUÐUR	YFIRFARIÐ	DAGS. ÚTG.	DAGS. BREYT.
AG_alexander@ferill.is	HFG	19.12.23	
MKV. (A1)	VERKNR.	TEIKN. NR.	BREYT.
1 : 100	22097	8-1090	

# BREIÐHELLA

# EINHELLA



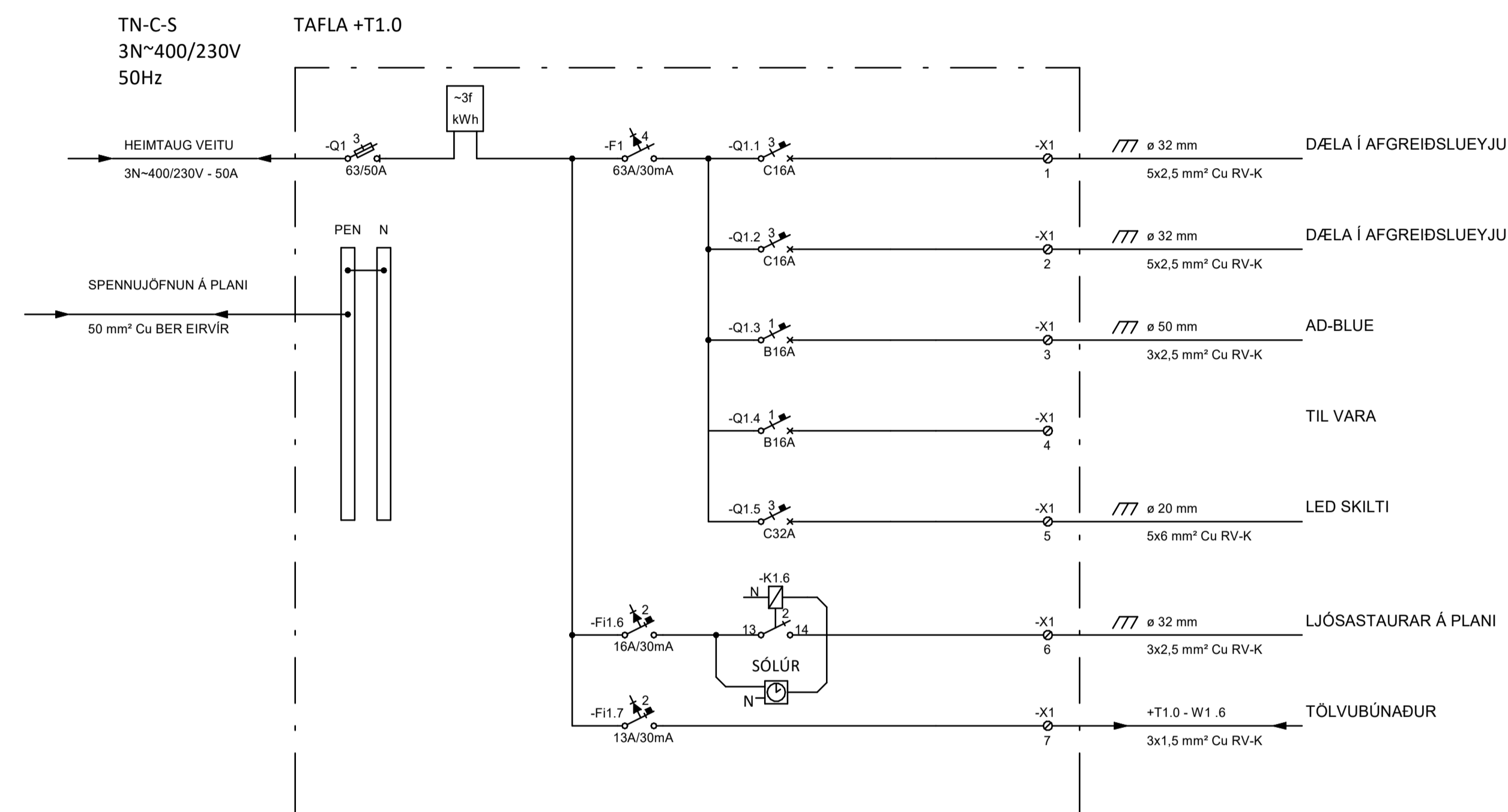
NR. DAGS YF. LÝSING



**EINHELLA 1** HAFNARFJÖRÐUR  
ELDSNEYTISSTÖÐ  
HEIMTAUGAR OG EINLÍNUTEIKNINGAR  
AFSTÖÐUMYND

SAMÞYKKT: Þóro Björt Samieladóttir KT. 280787-3029

HÖNNUDUR	YFIRFARID	DAGS. ÚTG.	DAGS. BREYT.
AG_alexander@ferill.is	HFG	19.12.23	
MKV. (A1)	VERKNR.	TEIKN. NR.	BREYT.
1 : 200	22097	11-0010	



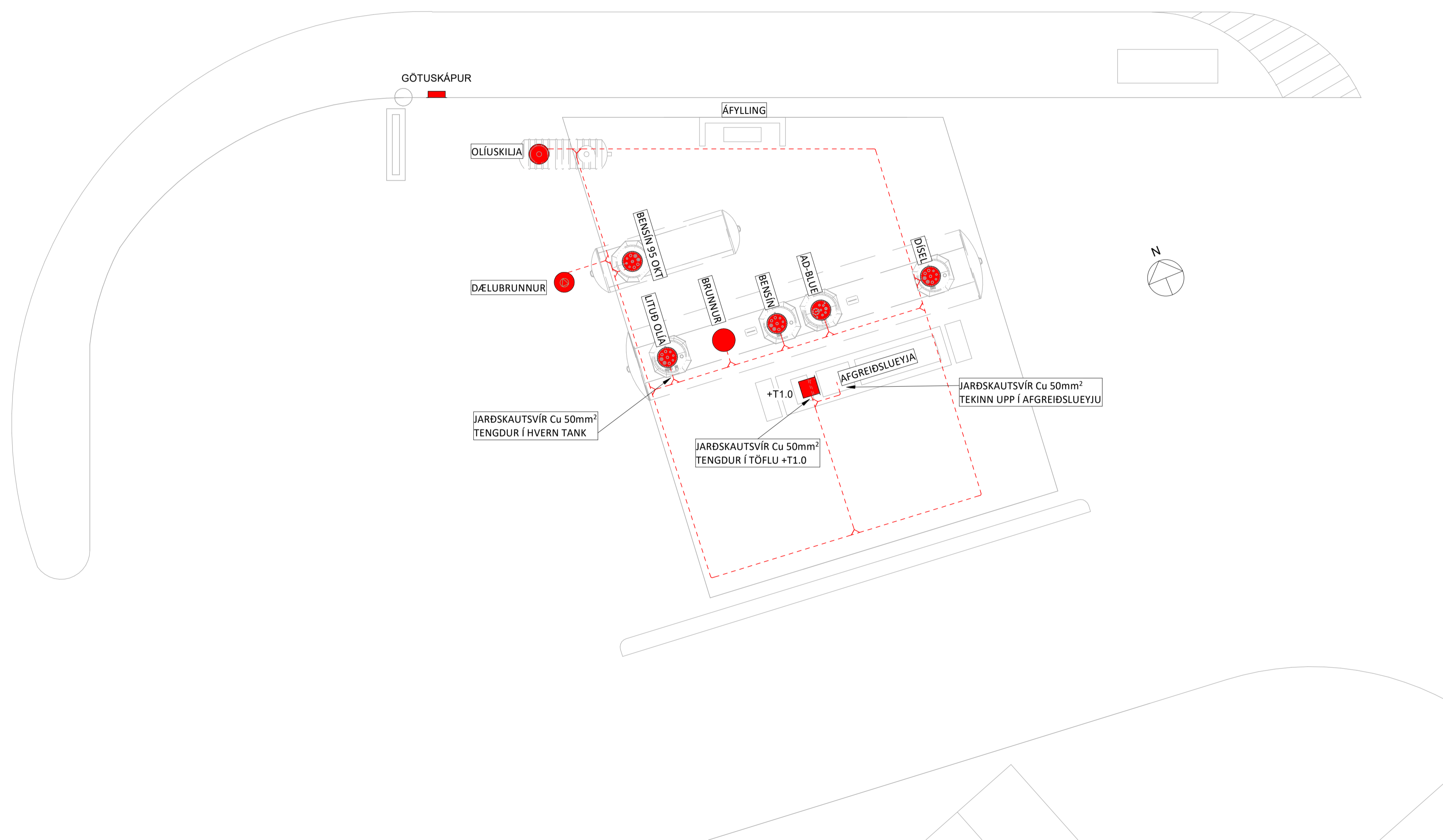
NR. DAGS YF. LÝSING



**EINHELLA 1** HAFNARFJÖRÐUR  
 ELDSNEYTSISSTÖÐ  
 HEIMTAUGAR OG EINLÍNUTEIKNINGAR  
 EINLÍNUMYND  
 TAFLA +T1.0

SAMÞYKKT: Þóro Björt Samieladóttir KT. 280787-3029

HÖNNUÐUR	YFIRFARIÐ	DAGS. ÚTG.	DAGS. BREYT.
AG_alexander@ferill.is	HFG	19.12.23	
MKV. (A1)	VERKNR.	TEIKN. NR.	BREYT.
	22097	11-0020	



NR. DAGS YF. LÝSING



EINHELLA 1 HAFNARFJÖRÐUR  
 ELDSNEYTISSTÖÐ

HEIMTAUGAR OG EINLÍNUTEIKNINGAR  
 SPENNUJÖFNUN Í LÖÐ

SAMÞYKKT: Þóro Björt Samieladóttir KT. 280787-3029

HÖNNUÐUR	YFIRFARIÐ	DAGS. ÚTG.	DAGS. BREYT.
AG_alexander@ferill.is	HFG	19.12.23	
MKV. (A1)	VERKNR.	TEIKN. NR.	BREYT.
1 : 100	22097	11-0191	